

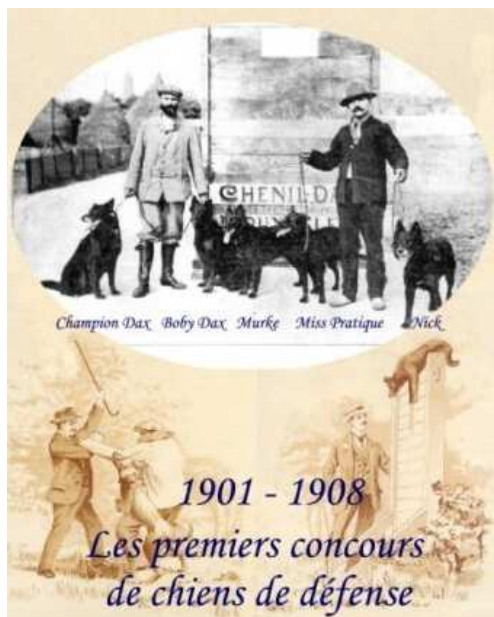
# HISTORIE BELGICKÉHO OVČÁKA

## přehledný úvod

Přestože BO už mají za sebou více než zhruba stoletou historii, jejich majitelé často slyší otázky typu: "Belgičan? To je ten s těmi dlouhými chlupy přes oči, že?" nebo "Není to ta černá kolie?", případně: "To je nějaký kříženec vlka?" Ale zatímco vysvětlit nezasvěceným, že tito psi nejsou kříženci vlka ani kříženci německého ovčáka s kolíí, je poměrně jednoduché, vysvětlení toho, že jedno plemeno má různé varianty a vlastně každá varianta má svoje specifické znaky, už bývá složitější.

Velmi výstižně, i když trochu básnicky, popsala rozdíly jednotlivých variant BO paní Jacquelin Aubry (vynikající chovatelka nejrůznějších plemen, která je velmi známá v U.S.A. i v některých evropských zemích). Ve své knize "Belgický ovčák" říká:

*"Ranní svěžest, jasnost a bystrost doplněná živou energií MALINOISE, s jeho krátkou, rovnou srstí z mahagonu, černou maskou a přehozem, tak typické a expresivní! Polední umírněnost, něžný temperament a rozpustilost kudrnatého LAEKENOISE, jehož barva přechází z plavého odstínu po divoké výrazné zbarvení. Odpolední upravenost a elegance energického, neposedného a neúnavného TERVUERENA, jehož nádherná dlouhá mahagonová srst mění svůj odstín s odleskem rudého slunce sklánějícího se k západu. Tichá chladná krása a nekonečný temperament, bystrého a ostrážitého GROENENDAELA, jehož hedvábnou černou srst zdobí nádherná huňatá temná hříva."*



Historie BO začíná v 80. letech 19. století, kdy se tito psi - vedle německých, francouzských a holandských ovčáků - nazývali kontinentální ovčáčtí psi. Roku 1891 byl založen klub belgických ovčáckých psů, aby se pokusil najít takový typ ovčáka, který by reprezentoval a byl typickým právě v Belgii. 15. listopadu 1891 se - pod vedením veterinárního profesora Adolpha Reula - konalo shromáždění v Cureghemu u Brusselu, aby si přítomní prohlédli typické ovčácké psy chované v této oblasti. Vedle klasických kolíí, bobtailů, beauceronů, briardů a německých ovčáků, zde profesor Reul a další rozhodčí objevili či zaznamenali, že je zde i další typ ovčáckého psa - vyskytující se právě zde v Brabantské provincii - byl to středně velký pes čtvercového formátu, s vysoko



nasazeným trojúhelníkovým uchem a velmi tmavým okem, který se lišil pouze barvou a délkou srsti. K obdobným výsledkům docházeli i mnozí další v ostatních provinciích Belgie. R.1892 byl, opět pod vedením profesora Reula a na základě vzoru standardu skotské kolie, sestaven a vytištěn první standard belgického ovčáka. Byly v něm rozlišeny tři varianty plemene: dlouhosrstá, krátkosrstá a hrubosrstá. Klub BO požádal o registraci plemene kynologickou organizaci *Société Royale Saint-Hubert* (ekvivalent dnešní FCI) v r. 1892, ale ta byla zamítnuta. Plemeno bylo oficiálně uznáno až r.1901.

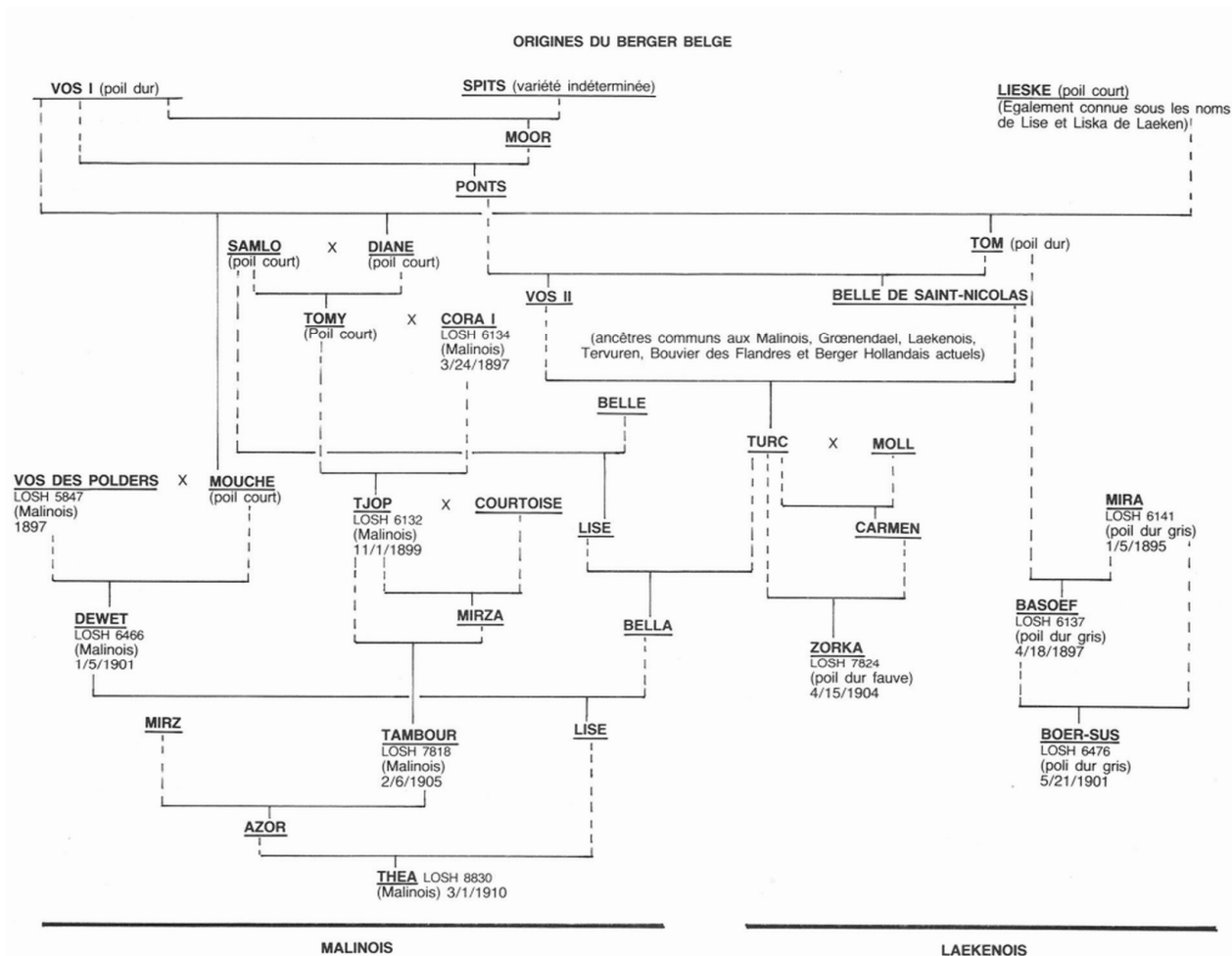
## LAEKENOIS

R.1985, Adrien Janssens - ovčák či pastýř z Laekenu (zámku na předměstí Bruselu) koupil plavého kudrnatého psa - známého jako VOS I. nebo VOS de Laeken - od obchodníka s dobyt看em ve vesnici Boom na severu Belgie, kde se to v tu dobu jen hemžilo zloději, a kde se tyto psi užívali jako vynikající hlídači. I Adrien Janssens používal svého Vose I. (vos znamená ve vlámštině liška) ke hlídání stáda i majetku. Zrovna tak ho použil i jako plemeníka pro své odchovy. Nejdříve kryl VOS I. krátkosrstou šedohnědou fenku LISE (známá jako LISE de Laeken nebo jako LISKE de Laeken) a potom i jednu z dcer z tohoto spojení. Díky homogennímu typu se vlastně VOS I. stal zakladatelem linií šedivé hrubo- i krátko- srsté, stejně jako mahagonové krátko- i hrubo- srsté. VOS I. a LISE de Laeken jsou známými předky nejen moderního BO, ale i současného flanderského bouviera a holandského ovčáka. Na první výstavě v Belgii - kde byli vystavováni jako samostatné či oddělené plemeno od ostatních "kontinentálních plemen" (1.5.1892), bylo předvedeno i několik potomků VOSE I. a LISY a ve své třídě dosáhli výborných výsledků. V ten samý den se konal i první závod či soutěž psů při práci u stáda ve známém Cureghemu v Belgii. Dvojice Adrien Janssens a VOS I. skončila třetí. Známým plemeníkem se stal především drsnosrstý VOS II.(VOS I. x LISE de Laeken) mahagonové barvy, který dal s šedou hrubosrstou fenkou MEROU šedivého hrubosrstého BAZONFA. Vzhledem k tomu, že tehdejší chovatelé užívali příbuzenskou plemenitbu naprosto běžně, došlo ke spojení BAZONFA s vlastní matkou MEROU, aby byly upevněny vlohy pro hrubou srst, z kterého pochází další známý plemeník BOVER-SUS. Jak je již z výše uvedeného zřejmé, jméno dostala tato varianta především podle královského sídla LAEKEN, které patřilo Marii Henriettě, a nacházelo se v oblasti Antverp. Původně tedy ovčák z Laekenu, později už jen zkráceně LAEKENOIS (tedy LAEKENOISE ve valónštině, LAEKENESE ve vlámštině). Tato varianta - ač rovnocenná s ostatními - není dodnes v takové oblibě, jako zbývající tři. Srst lakenoise není tak atraktivní jako dlouhosrstého groenendaela a tervuerena a po pracovní stránce není tak vynikající jako všestranný malinois. Větší oblibě a rozšíření zabránily i dlouhodobé spory chovatelů o tom, která barva je správná - zda plavá až šedá nebo zda chovat a prosazovat jedince s barvou mahagonovou. I další okolnost - jazyková bariéra – patrně byla dalším důvodem, proč se tato varianta nešířila stejnou mírou jako zbylé tři. Chovatelé v okolí zámku Laeken hovořili pouze vlámsky, což jim znemožňovalo komunikaci s převážně valónskými chovateli zbývajících tří variant.



## MALINOIS

Jiný potomek hrubosrstého plavého VOSE I. se zatím stal zakladatelem dalšího chovatele. M.Joubert koupil šedohnědou krátkosrstou fenku DIANE (dcera VOSE I. a LISY de Laeken) a nakryl ji hnědošedým psem jménem SAMLO, kterého vlastnil P.Beernaert z Uccle. Z tohoto spojení se také narodil krátkosrstý TOMY (LOB 138) - pes s mimořádnými pracovními schopnostmi, který se mnohokrát na výstavách umístil jako první. Byl popisován jako velmi krásný mahagonový krátkosrstý pes s černým přehozem, ideálních proporcí a zřetelnou černou maskou. TOMY byl hojně využívaným plemeníkem, ale jeho nejznámějším potomkem se stal pes TJOP (LOSH 6132), narozený 1.11.1899. Byl krátkosrstý sytě hnědý, ale chyběla mu úplná maska. Tento skvělý pravnuček VOSE I. a LISY - TJOP získal jako první malinois titul šampiona Belgie a stal se nejužívanějším plemeníkem na počátku našeho století. Mezi významné předky se počítá i světlý DEWET se sytou černou maskou, jehož původ však není znám. Chovatelé vybírali pro chov jedince, kteří vynikali po pracovní stránce, byli všestranně upotřebitelní, nezáleželo na barvě ani na atraktivnosti či eleganci. Důležitým měřítkem se stala upotřebitelnost a pracovní vlohy, pes nenáročný na úpravu srsti, bystrý a houževnatý. Své jméno dostala tato varianta podle městečka MALINES (MALINOIS ve valónštině, MECHELAAR ve vlámsštině), které leží severně od Bruselu. Od r. 1899 bylo ustanoveno, že se v chovu budou dále využívat pouze jedinci hnědočervené (mahagonové) barvy. Chovatelé však toto pravidlo příliš nerespektovali a dál se zaměřovali především na užitkové vlastnosti.



## GROENENDAEL

V roce 1879 si koupil chovatel ovcí (již výše zmiňovaný) P. Beernaert z Uccle v městečku Felny-Arquennes černého ovčáckého psa pro práci u svého stáda. Pojmenoval ho PICCARD d'Uccle. Nicolas Rose vlastnil fenku PETITÉ velmi podobnou PICARDOVI - černou, dlouhosrstou. Nicolas Rose byl správcem na panství Groenendael a byl známým milovníkem psů. Nechal svoji fenku PETITÉ nakrýt PICCARDEM, kterého později od pastýře odkoupil. PICCARD i PETITÉ byli mnohokrát předváděni na výstavách. Na své první výstavě BO získala PETITÉ ve své třídě (dlouhosrstých belgických ovčáků) první místo a pak zvítězila ještě mnohokrát. Ze štěnat prvního vrhu PICCARDA a PETITÉ narozených 1.5.1893 byl nejznámější černý dlouhosrstý pes s bílým límcem DUC de Groenendael. Původní majitel PICCARDA popsal DUCA jako: ".....středně velkého, elegantního hrdého psa, spojujícího v sobě všechny žádoucí znaky plemene." Vyčítal mu jediný nedostatek "otevřenou" srst. Z tohoto vrhu pochází ještě pes PITT a fenky MARGOT, BARONNE a BERGÉRE. Fena BARONNE byla nakryta svým otcem PICCARDEM a z tohoto spojení byl "prý" nádherný vrh. Fena MARGOT byla kryta vlastním bratrem DUCEM. Z tohoto vrhu se i jedna fenka objevila na výstavě. Z opakovaného stejného spojení (DUC x MARGOT) je známá fenka MIRZA, kterou koupil chovatel Smets z Boitsfortu. Zároveň vlastnil i psa CARLA (PICCARD x NETTE), jenž byl příbuzensky s MIRZOU velmi blízký. Opakovaně tyto dva jedince spojoval a odchoval na nich 30 potomků. Opět zde vidíme velmi úzkou příbuzenskou plemenitbu! Jméno dostala tato varianta podle vesničky a panství Groenendael. Přestože byly později největší odchovy zaznamenány v chovné stanici "Mont-Sava" v obci Binche, kde měli okolo sta zvířat, a na výstavách byli i s pětadvaceti psy najednou, pojmenování GROENENDAEL už černému dlouhosrstému ovčákovi zůstalo.

## TERVUEREN

Pokud budeme zkoumat historii a počátky chovu dlouhosrsté mahagonové varianty BO, narazíme na jméno pana F. Corbeela z Tervuerenu a sedláka Tuykoma. Tento sedlák má pravděpodobně největší zásluhu na založení chovu tervuerenů. Byl to všestranný chovatel i pěstitel, který vynikal v obou těchto směrech. Jeho pýchou byla největší vypěstovaná řepa, největší vypěstovaná kapusta a nejlepší odchovaní psi. Co se chovu týká, jeho úspěchy spočívaly v tvrdosti a přísném výběru jedinců určených pro další chov. Fenky, které neodpovídaly jeho ideálu, nemilosrdně usmrtil. Nikdy žádnou fenu neprodal a samce dával svým příbuzným. O F. Corbeelovi z Tervuerenu víme, že vlastnil pár dlouhosrstých belgických ovčáků mahagonové barvy - TOMA a POES. TOM byl užívaný pro poměrně náročnou práci - ve dne tahal vozíky se sudy piva, v noci hlídal pivovar. Fena POES měla překrásné "divoké" syté zbarvení, ale měla krátký ocas. Tato genetická vada se projevovala jen poměrně krátkou dobu a při dalším šlechtění se tento nežádoucí znak zcela vytratil. Nutno podotknout, že k této chovné linii "krátkoocasých" BO patřila nejen POES, ale i TOM, u kterého se však tento znak neprojevil. Nicméně ze spojení TOMA a POES se narodila překrásná mahagonová fenka MISS. Byla připuštěna známým psem - zástupcem groenendaelů - DUCEM de Groenendael. Z tohoto spojení pochází mimo jiné i pes MILSART narozený r.1896, který je považován za typického představitele svého plemene. Stal se prvním šampionem mezi tervuereny po mnoha vítězstvích na výstavách a byl dlouho využíván jako vynikající plemeník v chovu. Za dnešní podobu tervuerenů tedy vdčíme především dvěma párům ovčáků. Jsou to černí dlouhosrstí PICCARD d'Uccle a PETITÉ - rodiče DUCA, a mahagonoví dlouhosrstí TOM a POES - rodiče MISS. Zde opět vidíme blízkou příbuzenskou



